

Л. М. Девін, д-р техн. наук; С. В. Ричев

Інститут надтвердих матеріалів ім. В. М. Бакуля НАН України, вул. Автозаводська 2, 04074
м. Київ, E-mail: ldevin@ism.kiev.ua; richev.sergrey@gmail.com

ПАРАМЕТРИ ПЕРЕРІЗУ ЗРІЗУ ПРИ КОСОКУТНОМУ ТОНКОМУ ТОЧІННІ РАДІУСНИМ ІНСТРУМЕНТОМ

В роботі проведений аналіз впливу кута нахилу ріжучої кромки для радіусного різця при торцевому точінні за допомогою моделювання та шляхом визначення аналітичних залежностей. Для аналізу параметрів перерізу зрізу при косокутному точінні використовували середовище САПР КОМПАС-3D та систему Mathcad. Встановлені відмінності такого виду обробки від традиційного повздовжнього точіння. З аналізу отриманих результатів зроблено висновок, що радіус різця в плані і кут нахилу ріжучої кромки мають найбільший вплив на середню товщину зрізу.

Ключеві слова: тонке точіння, алмазне точіння, параметри перерізу зрізу, косокутне точіння, шорсткість обробленої поверхні

Зазвичай параметри перерізу зрізу (товщина і ширина) при обробці різанням визначаються через вирази $a = S \cdot \sin \varphi$ та $b = t / \sin \varphi$, де φ – головний кут в плані [1]. Проте, беручи до уваги особливості кінематики і геометричні параметри при косокутному різанні різцем, який має радіусну передню поверхню (кут в плані дорівнює нулю), розрахунок товщини і ширини зрізу для процесу обробки таким інструментом за даними залежностями здійснити неможливо. Так, в публікації [2] для випадку точіння алмазним радіусним різцем було використано наступні формули для розрахунку ширини та товщини зрізу

$$b = r \cdot \left(\arcsin \frac{S}{2r} + \arcsin \frac{\sqrt{2tr - t^2}}{r} \right) \quad (1)$$

$$a = \frac{S_1}{b} \quad (2)$$

де S – подача; r – радіус різця в плані; t – глибина різання;

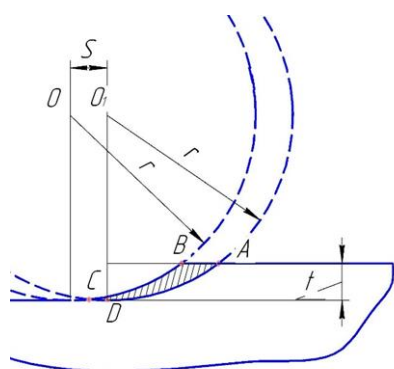


Рис. 1. Параметри перерізу зрізу при точінні радіусним різцем

В даному випадку ширина перерізу визначена як довжина дуги ADC (рис. 1). Середню товщину перерізу в свою чергу визначали як висоту трикутника, що має основу b , і площа якого дорівнює площі криволінійного трикутника ABC.

Площа перерізу зрізу при точінні радіусним різцем графічно за допомогою програми Mathcad представлена на рис. 2 у вигляді площі, визначеної точками перетину 1-3-4 кривих $y(x)$, $g(x)$ і прямої $z(x)$. Графік побудований для значень $x := 0.005 \dots \sqrt{2rt - t^2} + S$. Рівняння

$y(x) := -\sqrt{r^2 - (x - S)^2} + r$ висловлює криву, яка

утворюється різцем при точінні в перетині зрізу. Рівняння $g(x) := -\sqrt{r^2 - (x)^2} + r$ висловлює криву, яка утворюється різцем при точінні в перетині зрізу при попередньому проході з

подачею S . Рівняння $z(x) := a$ визначає глибину різання a . Точки перетину кривих $y(x)$, $g(x)$ одна з іншою і з прямою лінією $z(x)$ визначаємо із наступних умов:

$$\begin{aligned} -\sqrt{r^2 - (x - S)^2} + r = t & \quad \begin{pmatrix} b \\ c \end{pmatrix} := \begin{pmatrix} 0.5S \\ \sqrt{2rt - t^2} + S \end{pmatrix} \\ -\sqrt{r^2 + (x)^2} + r = t & \quad \begin{pmatrix} b \\ d \end{pmatrix} := \begin{pmatrix} 0.5S \\ \sqrt{2rt - t^2} \end{pmatrix} \end{aligned} \quad (3)$$

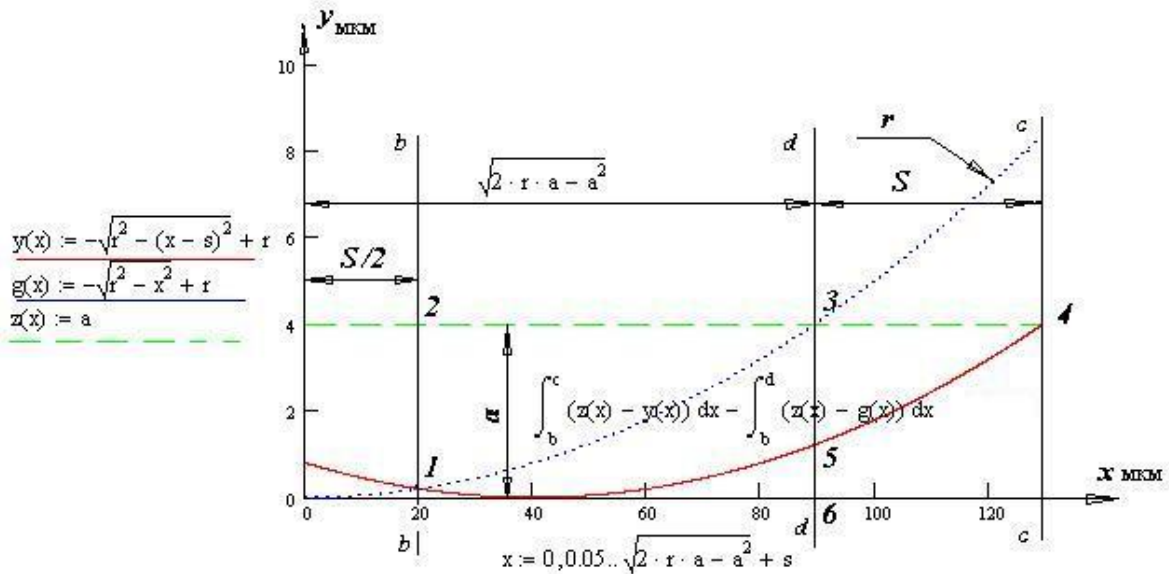


Рис. 2. Площа перерізу зрізу при точінні радіусним різцем

Формула для розрахунку площі перетину зрізу S_1 при тонкому точінні алмазним радіусним різцем буде наступною:

$$S_1 = \int_b^c (z(x) - y(x)) dx - \int_b^d (z(x) - g(x)) dx \quad (4)$$

де

$$\int_b^c (z(x) - y(x)) dx \quad \text{— площа області 1-2-4-1}$$

$$\int_b^d (z(x) - g(x)) dx \quad \text{— площа області 1-2-3-1}$$

Середню ширину зрізу b_{cp} можливо розрахувати за формулою:

$$b_{cp} \approx \frac{(r \cdot (\arcsin \frac{S}{2r} + \arcsin \frac{\sqrt{2ar - a^2}}{r})) + ((r \cdot (\arcsin \frac{S}{2r} + \arcsin \frac{\sqrt{2ar - a^2}}{r}) - S)}{2} \quad (5)$$

Тоді формула для середньої товщини перерізу зрізу буде мати наступний вигляд:

$$a_{cp.} = \frac{S_1}{b_{cp.}} \quad (6)$$

У випадку косокутного різання формули для визначення параметрів перерізу зрізу були запропоновані в роботах багатьох вітчизняних вчених [1, 3, 4], проте вони не задовольняють умовам косокутного торцевого точіння деталей радіусним інструментом. Для аналізу параметрів перерізу зрізу при косокутному точінні ми скористалися 3-D моделюванням. В САПР КОМПАС-3D була створена модель циліндричної заготовки $d=100$ мм, і два сліди траєкторії проходження інструментом з радіусом в плані $r_{в.пл.} = 2,5$ мм на відстані 35 та 35- S мм від центру заготовки в умовах косокутного різання. Переміщення інструменту в даному випадку дорівнювало подачі $S = 0,1$ мм/об, траєкторія обертання моделі – незамкнене коло, для можливості графічного визначення параметрів зрізу, глибина різання $t = 0,02$ мм, масштаб моделі – 1000:1. Загальний вигляд моделі представлено на рис. 3, параметри перерізу зрізу та визначення площі зрізу показані на рис. 4.

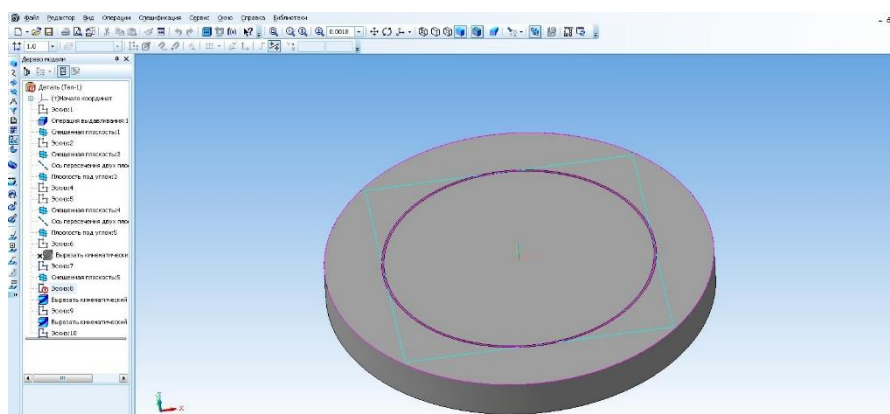


Рис. 3. Загальний вигляд моделі в програмі САПР КОМПАС-3D

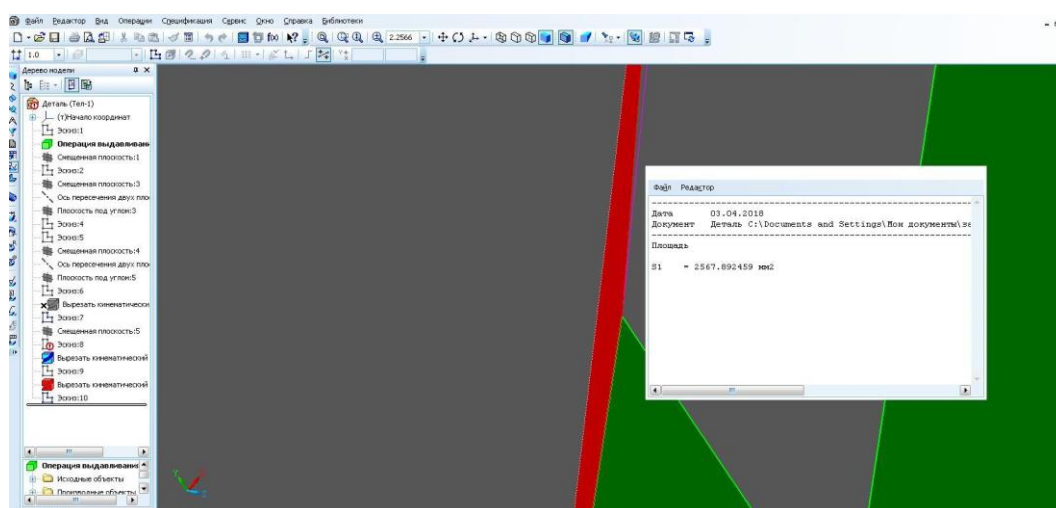


Рис. 4. Розрахунок площі перерізу зрізу в програмі САПР КОМПАС-3D при $\lambda=40^\circ$

Як показало моделювання, площа перерізу збільшується головним чином за рахунок зміни величини відрізка 3–4 згідно рис. 2, яку позначимо як S_2 . Також процес торцевого косокутного точіння характеризується постійною зміною швидкості різання V за рахунок

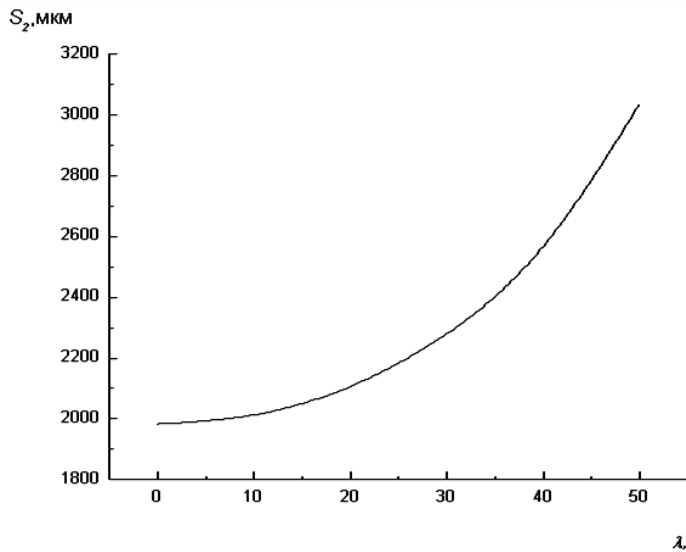


Рис. 5. Графік залежності площі перерізу зрізу S_2 від зміни кута нахилу ріжучої кромки інструмента λ в програмі САПР КОМПАС-3D ($r_{\text{пл.}} = 2,5 \text{ мм}$, $S = 0,1 \text{ мм}$, $t = 20 \text{ мкм}$, $L_{\text{д}} = 35 \text{ мм}$)

зміни діаметра оброблюваної деталі при кожному шагу (кроці) інструмента на величину подачі S , тобто $S_2 \neq \text{const}$ (рис. 5).

Для розрахунку S_2 в кожен момент обробки відстань, яку проходить різець від центру заготовки, визначаємо як $L_{\text{д}}$. Тоді формула для розрахунку S_2 запишеться як:

$$S_2 = \frac{\sin(o) \cdot R_1}{\sin(k)}, \quad (7)$$

де R_1 – радіус деталі в момент різання, меншої на величину подачі, при косокутному різанні:

$$R_1 = \sqrt{b_1^2 + (L_{\text{д}} + b_2)^2} \quad (8)$$

$$b_1 = \sqrt{2rt - t^2} \cdot \sin(\lambda);$$

$$b_2 = \sqrt{(2rt - t^2)^2 - (\sqrt{2rt - t^2} \cdot \sin(\lambda))^2};$$

$$b_2 = \sqrt{(2rt - t^2)^2 - (\sqrt{2rt - t^2} \cdot \sin(\lambda))^2}$$

Кут o та k дорівнюють:

$$o = 180 - \arcsin \left[\frac{(L_{\text{д}} + S) \cdot \sin(180 - \lambda)}{R_2} - (180 - \arcsin \left(\frac{R_2}{R_1} \sin \left(\arcsin \left(\frac{(L_{\text{д}} + S) \cdot \sin(180 - \lambda)}{R_2} \right) \right) \right) \right] \quad (9)$$

$$k = \arcsin \left(\frac{(L_{\text{д}} + S) \cdot \sin(180 - \lambda)}{R_2} \right), \quad (10)$$

де R_2 – радіус ще не обробленої деталі, який визначається за формулою

$$R_2 = \sqrt{b_1^2 + (L_{\text{д}} + b_2 + S)^2} \quad (11)$$

В цьому випадку рівняння $y(x) := -\sqrt{r^2 - (x - S)^2} + r$ буде записано як $y_{\lambda}(x) := -\sqrt{r^2 - (x - S_2)^2} + r$, рівняння $g(x) := -\sqrt{r^2 - (x)^2} + r$ залишимо без зміни.

Тоді вирази (12) – (15) будуть наступними:

$$\begin{pmatrix} b_{\lambda} \\ c_{\lambda} \end{pmatrix} := \begin{pmatrix} 0.5 \cdot S_3 \\ \sqrt{2rt - t^2} + 0.5 \cdot S_3 \end{pmatrix} \quad (12)$$

$$\begin{pmatrix} b_{\lambda} \\ d_{\lambda} \end{pmatrix} := \begin{pmatrix} 0.5 \cdot S_3 \\ \sqrt{2rt - t^2} - 0.5 \cdot S_3 \end{pmatrix}$$

$$b_{\text{спл}} \approx \frac{(r \cdot (\arcsin \frac{S_2}{2r} + \arcsin \frac{\sqrt{2tr - t^2}}{r})) + ((r \cdot (\arcsin \frac{S_2}{2r} + \arcsin \frac{\sqrt{2tr - t^2}}{r}) - S_2)}{2} \quad (13)$$

$$S_{1\lambda} = \int_{b_\lambda}^{c_\lambda} (z(x) - y_\lambda(x)) dx - \int_{b_\lambda}^{d_\lambda} (z(x) - g(x)) dx \quad (14)$$

$$a_{cp,\lambda} = \frac{S_{1\lambda}}{b_{cp,\lambda}} \quad (15)$$

де $S_3 = \frac{S}{\cos(\lambda)}$.

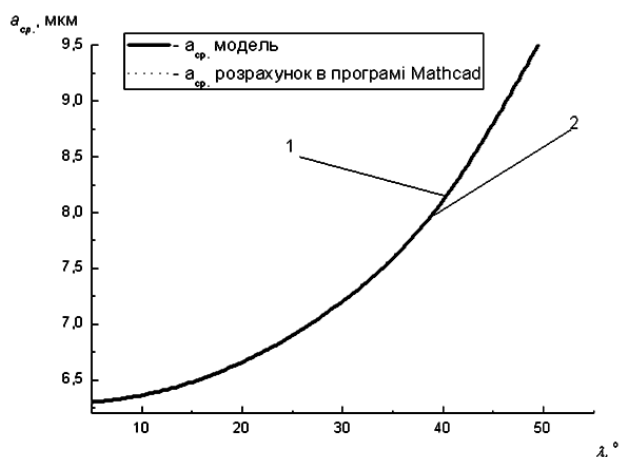


Рис. 6. Графік залежності середньої товщини зрізу від зміни кута нахилу ріжучої кромки інструмента λ – в програмі САПР КОМПАС-3D (1) та розрахунковим методом в програмі Mathcad (2) ($r_{в.пл.} = 2,5$ мм, $S = 0,1$ мм, $t = 20$ мкм, $L_d = 35$ мм)

На рис. 6. представлені порівняльні результати аналітичного розрахунку середньої товщини зрізу, за формулою (15) в пакеті Mathcad та графічно за допомогою моделі в програмі САПР КОМПАС-3D, з якого видно, що криві майже співпали.

Важливою характеристикою перерізу зрізаного шару матеріалу є довжина активної частини ріжучої кромки L . Співвідношення між її величиною та середньою товщиною зрізу a_{sr} визначає ступінь рівномірної пластичної деформації по перерізу зрізу [5]. Ширина контакту відповідає довжині активної частини ріжучої кромки. Відомо [6–9], що великі відношення L/a_{av} підвищують ймовірність виникнення вібрацій в зоні різання. Як видно з графіка на рис. 7, дане співвідношення зростає при зменшенні

кута λ , стабілізації значень співвідношень L/a_{sr} не відбувається при збільшенні λ .

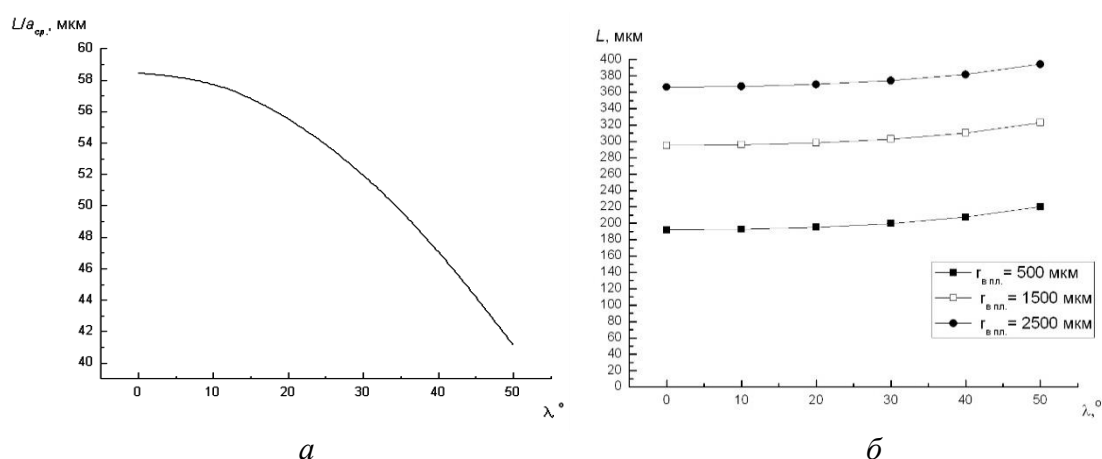


Рисунок 7. Вплив кута нахилу ріжучої кромки різця на співвідношення L/a_{sr} (а) ($r_{в.пл.} = 2,5$ мм, $S = 0,1$ мм, $t = 20$ мкм, $L_d = 35$ мм) та довжину активної частини ріжучої кромки в залежності від $r_{в.пл.}$ (б) в програмі САПР КОМПАС-3D

На рис. 8 показані залежності середньої товщини зрізу від різних факторів обробки.

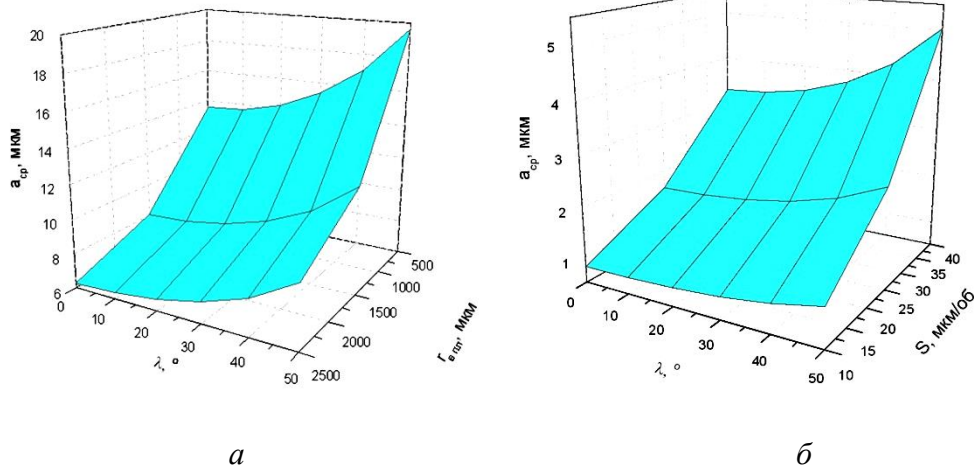


Рис. 8. Влияние условий обработки на среднюю толщину зрзу: а – $S = 0,1$ мм/об, $t = 20$ мкм, $L_D = 35$ мм; б – $r_{в.пл.} = 1,5$ мм, $t = 20$ мкм, $L_D = 35$ мм

Видно, что средняя толщина зрзу зависит от радиуса в плане рiзца, кута нахилу рiжучої кромки, подачі. У діапазоні умов обробки $S = 0,5\text{--}2,0$ мм/об; $r_{в.пл.} = 0,5\text{--}2,5$ мм; $\lambda = (0\text{--}50)^\circ$ середня товщина зрзу знаходиться в межах $0,8\text{--}19,7$ мкм. З аналізу отриманих результатiв можна зробити висновок, що радіус в плані рiзца і кут нахилу рiжучої кромки мають найбільший вплив на середню товщину зрзу. Так, при збільшенні кута нахилу рiжучої кромки середня товщина зрзу збільшується, і навпаки, при збільшенні радіусу в плані рiзца зменшується. У порiвнянні із зазначеними факторами, зростання подачі в меншій мірі збільшує середні товщини зрзу.

На етапі аналітичного дослідження параметрiв, які впливають на висоту мікронерiвностей за параметром R_{max} , були проаналізовані головним чином кут нахилу рiжучої кромки радіусного рiзца λ , радіус рiзца в плані $r_{в.пл.}$, та подача S . З аналізу отриманих результатiв можна зробити висновок, що подача S найбільш інтенсивно впливає на R_{max} , причому чим більший кут нахилу λ , тим інтенсивніше вплив подачі (рис. 9 а). З рис 9 б можна зробити висновок, що радіус в плані головним чином впливає на шорсткість обробленої поверхні. Чим більший радіус, тим менші значення висоти мікронерiвностей обробленої поверхні.

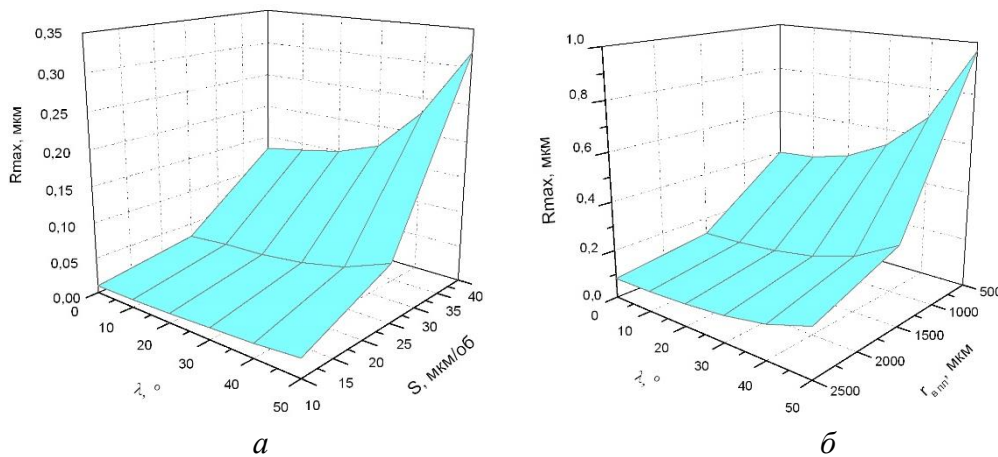


Рис. 9. Влияние условий обработки на шорсткість обробленої поверхні R_{max} : а – $r_{в.пл.} = 1,5$ мм ; б – $S = 40$ мкм/хв

Висновки

За допомогою 3-D моделювання проведено аналіз параметрів перерізу зрізу при косокутному торцевому точінні радіусним інструментом, а також уточнено аналітичні розрахунки параметрів перерізу зрізу. Радіус в плані різця і кут нахилу ріжучої кромки мають найбільший вплив на середню товщину зрізу. Так, при збільшенні кута нахилу ріжучої кромки, середня товщина зрізу збільшується. Навпаки, при збільшенні радіусу в плані різця вона зменшується. У порівнянні із зазначеними факторами зростання подачі в меншій мірі збільшує середню товщину зрізу. Довжина активної ділянки різальної кромки при косокутному торцевому точінні радіусним різцем зі збільшенням кута нахилу ріжучої кромки, на відміну від продольної обробки, збільшується. На етапі дослідження шорсткості обробленої поверхні встановлено, що подача S та радіус в плані головним чином впливає на параметр R_{max} , причому чим більший кут нахилу λ , тим інтенсивніше вплив подачі.

В работе проведен анализ влияния угла наклона режущей кромки для радиусного резца при торцевом точении с помощью моделирования и путем определения аналитических зависимостей. Для анализа параметром сечения среза при косоугольном точении использовали среду САПР КОМПАС-3D и систему Mathcad. Установлены отличия такого вида обработки от традиционного продольного точения. Из анализа полученных результатов сделан вывод, что радиус резца в плане и угол наклона режущей кромки имеют наибольшее влияние на среднюю толщину среза.

Ключевые слова: тонкое точение, алмазное точение, параметры сечения среза, косоугольное резание, шероховатость обработанной поверхности

L.N. Devin, S.V. Rychev

V. N. Bakul Institute for superhard materials of NAS of Ukraine

CUTTING SECTION PARAMETERS FOR OBLIQUE FINE TURNING WITH A RADIUS TOOL

In this work the influence of the inclination angle of the restraining tool for the radius cutter for face turning is analysed, using simulation and determining the analytical dependencies. For the analysis of the parameters of the cross section at oblique turning, CAD КОМПАС-3D and software Mathcad were used. The differences of this type of processing from the traditional axial turning were established. From the analysis of the obtained results, it was concluded that the cutter's radius in the plan and the inclination angle of the cutter have the greatest impact on the average layer thickness

Keywords: fine turning, diamond turning, section cut parameters, oblique turning, surface roughness

Література

1. Розенберг Ю. А. Резание материалов: Учебник для техн. вузов. – Курган: Изд-во ОАО «Полиграфический комбинат» Зауралье, 2007. – 294 с.
2. Добровольский Г. Г. Введение в механику алмазного микроточения. // Сучасне машинобудування. – 2000. – 3–4 (5–6). – С 37–54.
3. Бобров В. Ф. Влияние угла наклона главной режущей кромки инструмента на процесс резания металлов. – М.: Машиностроение, 1962. – 149 с.
4. Скочко Е. В. Исследование геометрии режущей части и работоспособности инструментов при косоугольном точении: автореф. дисс. на соискание ученой степени канд. техн. наук: спец. 05.03.01 «Процессы механической обработки, станки и инструменты» – К.: КПИ, 1975. – 27 с.
5. Сверхтвердый поликристаллический материал киборит / Н. В. Новиков, А. А. Шульженко, С. А. Божко и др. // Информ. листок о науч.-техн. достижении. – Киев: УкрНИИТИ, 1985. – 3 с. – № 85–155.
6. Клименко С.А., Манохин А. С. Определение составляющих силы резания при «бреющем» точении // Надійність інструменту та оптимізація технологічних систем: Зб. наук. праць. – Вип. 21. – Краматорськ: ДДМА, 2007. – С. 19–35.

7. Грановский Г. И., Грановский В. Г. Резание металлов: учебник. – М.: Высшая шк. – 1985. – 304 с.
8. Маруй Е., Эмма С., Като С. Автоколебания токарных резцов. Часть 1. Основные характеристики автоколебаний // Тр. ASME. Конструирование. – 1983. – № 2. – С. 105–117.
9. Маруй Е., Эмма С., Като С. Автоколебания токарных резцов. Часть 2. Механизм подвода энергии // Тр. ASME. Конструирование. – 1983. – № 2. – С. 117–128.

Надійшла 02.07.19

Referens

1. Rozenberh, Yu. A. (2007). *Rezanie materialov: Uchebnik dlia tekhnicheskikh VUZov [Cutting materials. Textbook for technical universities]*. Kurhan: Izd-vo OAO "Polihraficheskii kombinat" Zaurale [in Russian].
2. Dobrovolskii H. H. (2000). Vvedenie v mekhaniku almaznoho mikrotocheniia [Introduction to the mechanics of diamond micro-turning]. *Suchasne mashinobuduvannia – Modern mechanical engineering, 3–4 (5–6)*, 37–54 [in Russian].
3. Bobrov, V. F. (1962). *Vliianie uhla naklonahlavnoi rezhushchti kromki instrumenta yf prozess rezaniia metallov [The influence of the angle of inclination of the main cutting edge of the tool on the metal cutting process]*. Moskva: Mashinostroenie [in Russian].
4. Skochko E. V. (1975). Issledovanie heometriirezhushchti chasti I rabotosposobnosti instrumentov pri kosouholnom tochenii [The study of the geometry of the cutting part and the performance of tools with oblique turning]. *Extended abstract of candidate's thesis*. Kiev [in Russian].
5. Novikov, N. V., Shulzhenko, A. A., Bozhko, S. A., et al. (1985). Sverkhтверды polikristallicheskie material kiborit [Superhard polycrystalline material Kiborite]. *Informazionnyi listok o nauchno-tekhnicheskome dostizhenii – Scientific and technological achievement leaflet, 85–155, 3* [in Russian].
6. Klimenko, S. A., & Manokhin, A. S. (2007). Opredelenie sostavliaiushchikh sily rezaniia pri "breiushchem" tochenii [Determination of the components of the cutting force with "shaving" turning]. *Nadiinist instrument ta optymizatsiia tekhnolohichnykh system – Tool reliability and technological systems optimization, 21*, 19–35 [in Russian].
7. Hranovskii, H. I., & Hranovskii, V. H. (1985). *Rezanie metallov: uchebnik [Metal Cutting: A Textbook]*. Moskva: Vysshiaia shkola [in Russian].
8. Marui, E., Emma, S., & Kato, S. (1983). Avtokolebaniia tokarnykh reztsov. Chast 1. Osnovnye kharakteristiki avtokoltbani [Self-oscillations of turning tools. Part 1. The main characteristics of self-oscillations]. *Trudy ASME. Konstruirovaniie – Proceedings of ASME. Construction, 2*, 105–117 [in Russian].
9. Marui, E., Emma, S., & Kato, S. (1983). Avtokolebaniia tokarnykh reztsov. Chast 2. Mekhanizm podvoda enerhii [Energy supply mechanism]. *Trudy ASME. Konstruirovaniie – Proceedings of ASME. Construction, 2*, 117–128 [in Russian].