

УДК 621.921:547.639

**В. М. Бичихін, Є. О. Пащенко, д-р. техн. наук; А. М. Черненко;  
О. В. Лажевська, Д. О. Савченко, кандидати технічних наук;  
А. Г. Довгань, Н. А. Щур**

*Інститут надтвердих матеріалів ім. В.М. Бакуля НАН України, вул. Автозаводська, 2,  
04074 м. Київ, Україна, e-mail: lab6\_1@ism.kiev.ua*

### **РОЗРОБКА КОНСТРУКЦІЇ АЛМАЗНИХ ШЛІФУВАЛЬНИХ СТРІЧОК НА КАУЧУКОВИХ ЗВ'ЯЗКАХ**

*Розглянуто деякі особливості конструкції неперервних алмазовмісних шліфувальних стрічок на каучукових зв'язках, призначених для виготовлення алмазних кругів великих діаметрів. Проаналізовано послідовність абразивовмісних та безабразивних шарів у багатошаровій конструкції стрічок, що забезпечує високу адгезію алмазного шару до гнучкої основи та еластичність виробу.*

**Ключові слова:** еластичний алмазний інструмент, каучукова зв'язка.

Дотепер алмазний інструмент на каучукових зв'язках застосовувався на фінішних операціях (полірування, остаточне хонінгування та ін.), де відсутні великі подачі і швидкості різання, тому температура в зоні різання була невеликою і під час застосування мастильно-охолоджувальних технологічних середовищ (МОТС).

У зв'язку з необхідністю якісного шліфування нових зносостійких покриттів і високов'язких матеріалів було поставлено питання про використання інструменту на каучукових зв'язках не тільки для полірування, але і для шліфування, оскільки цей інструмент не втрачає різальної здатності, забезпечує необхідну продуктивність та інтенсивне зниження шорсткості обробленої поверхні матеріалу, може бути різного ступеня еластичності.

Однак, попри усі переваги інструменту на каучукових зв'язках, його недоліком є термопластичність алмазовмісного шару, зумовлена наявністю у зв'язці полівінілхлориду. Тому за різкого підвищення температури в зоні різання, що відбувається в процесі шліфування, незважаючи на застосування МОТС, зв'язки розм'якшуються й інструмент втрачає свої різальні властивості. Проте виключити полівінілхлорид зі складу каучукових зв'язок неможливо, тому що він істотно підвищує їхню зносостійкість. Тому для використання інструменту на каучукових зв'язках в режимі шліфування необхідно розв'язати проблему підвищення ефективності охолодження інструменту із застосуванням МОТС.

Висока температура під час шліфування негативно впливає не тільки на інструмент на каучукових зв'язках, а й на стан поверхневого шару оброблюваних деталей. Це особливо відчутно під час шліфування матеріалів, що важко піддаються обробці і характеризуються низькою теплопровідністю, наприклад, оксидів металів, що застосовуються у плазмових покриттях, кераміці, сплавах титану, спечених твердих сплавах, а також матеріалах, чутливих до перегріву (інструментальні, цементовані і поліпшені сталі). У поверхневому шарі деталей з цих матеріалів можуть виникати різні дефекти – припали, мікротріщини, структурні зміни, а також високі внутрішні напруги. За цих обставин для підвищення якості шліфованих деталей велике значення має зведення до мінімуму впливу теплових навантажень.

Тому для кращого підведення МОР з метою більш інтенсивного охолодження алмазовмісного шару інструменту та оброблюваних деталей було запропоновано

виготовляти алмазовмісний шар переривчастим з окремих алмазовмісних елементів у вигляді усічених конусів або усічених призм (рис.1–3).

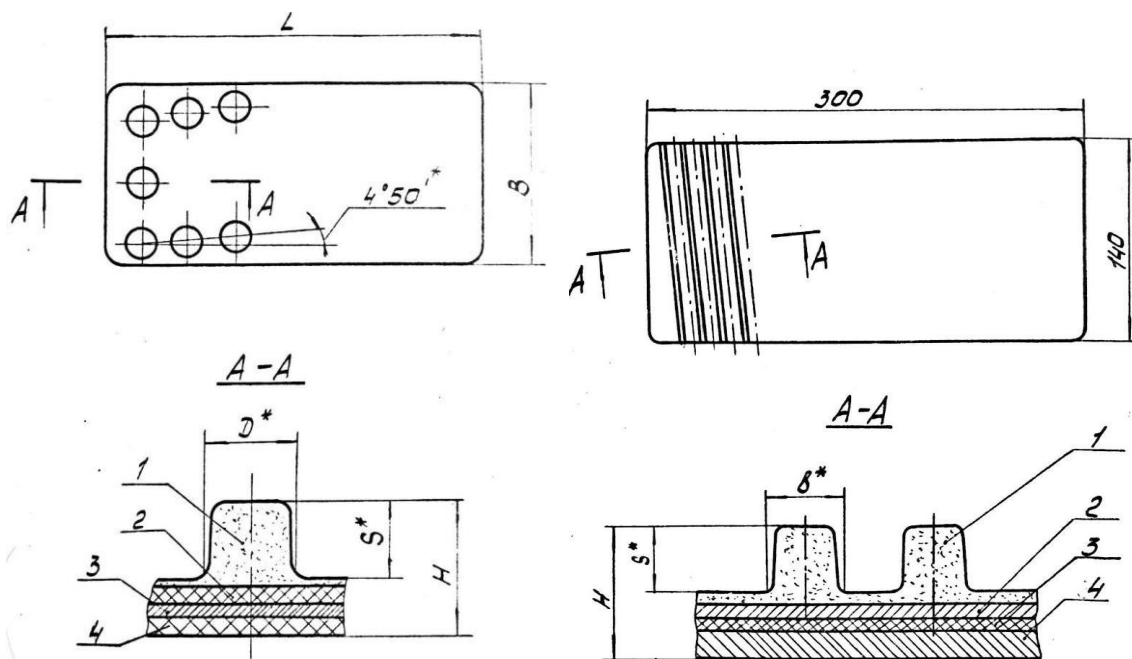


Рис. 1. Різновид конструкцій стрічок типу АСШЛ

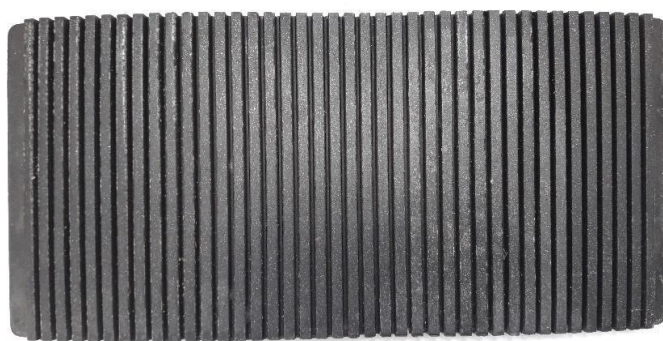


Рис. 2. Зовнішній вигляд переривчастої стрічки типу АСШЛ

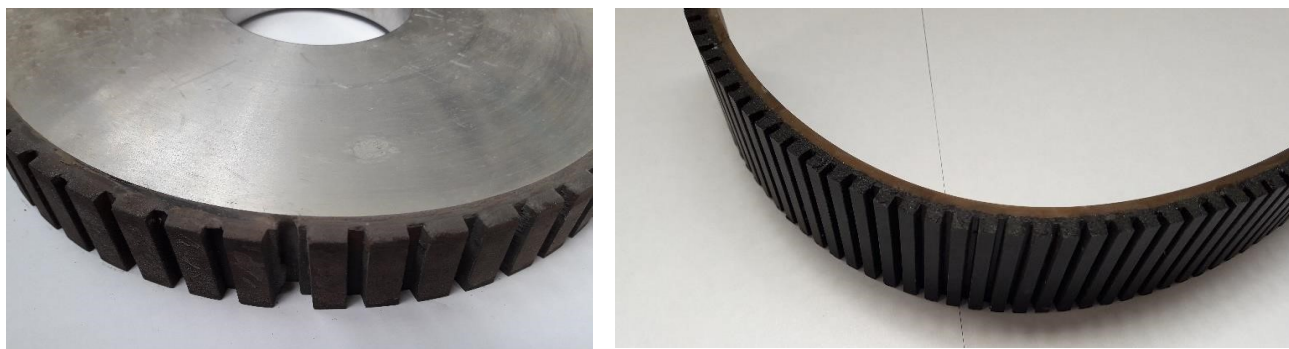


Рис. 3. Стрічка типу АСШЛ на різних етапах виготовлення шліфувального круга діаметром 300 мм

Випробування зазначених переривчастих стрічок показали, що всі запропоновані конструкції алмазовмісного шару забезпечують ефективне підведення охолоджувальної рідини, причому розм'якшення каучукової зв'язки не відбувалося. Алмазовмісний шар переривчастих стрічок (1) зазвичай виготовляється на напівтвердих і твердих каучукових зв'язках (P23, P29), що мають низьку текучість, яка після наповнення зв'язки алмазами ще більше зменшується.

Для того, щоб шліфувальні переривчасті стрічки забезпечували не тільки необхідну продуктивність у видаленні припуску оброблюваного матеріалу, а й низьку шорсткість обробленої поверхні, а також мали необхідну гнучкість під час наклеювання на корпус круга, нижній шар стрічок (4) виготовляється високоеластичним з вмістом сірки 1,5 мас. ч. на 100 мас. ч. каучуку.

Як показали проведені авторами дослідження, для міцного з'єднання напівтвердих і твердих каучукових зв'язок з еластичними необхідно помістити між ними проміжний еластичний прошарок (3), що містить 3 мас. ч. сірки на 100 мас. ч. каучуку (зв'язка P22). В такому разі сірка, що мігрує з жорстких шарів інструменту, створює градієнтний розподіл густини вулканізаційної сітки в шарі (3) вміст сірки в зв'язці, при якому адгезія шарів один до одного мінімальна.

Оскільки текучість жорсткого і напівтвердого алмазовмісного шару стрічок низька, у процесі формування і вулканізації, коли алмазовмісна суміш заповнювала порожнини матриці прес-форми для формування алмазовмісних елементів, спостерігалось витіснення алмазовмісного шару високотекучими безалмазними шарами. Тому під алмазовмісним шаром стрічок розміщують безалмазний шар, виготовлений на зв'язці алмазовмісного шару, який є бар'єром, що запобігає витісненню алмазовмісного шару з порожнин прес-форми. Крім того, він створює передумови для міцного адгезійного з'єднання з окремими алмазовмісними елементами, оскільки вони виготовлені на цій же зв'язці.

Отже, алмазні переривчасті стрічки складаються з 4-х шарів різного ступеня еластичності, кожен з яких має своє функціональне призначення. Разом вони забезпечують високі технологічні та експлуатаційні властивості стрічок.

Тривалі лабораторні та промислові випробування алмазних шліфувальних переривчастих стрічок показали, що з усіх розроблених конструкцій стрічок найбільш прийнятними виявилися стрічки типу АСШЛ. Вони дають змогу виготовляти алмазні шліфувальні круги будь-якого діаметру. Розроблені каучукові зв'язки довели високу ефективність в обробці твердих сплавів, загартованих сталей та скла.

*Рассмотрены некоторые особенности конструкции непрерывных алмазосодержащих шлифовальных лент на каучуковых связях, предназначенных для изготовления алмазных кругов больших диаметров. Проанализирована последовательность абразивосодержащих и безабразивных слоев в многослойной конструкции лент, которая обеспечивает высокую адгезию алмазного слоя к гибкой основе и эластичность изделия.*

**Ключевые слова:** еластичний алмазний інструмент, каучукова зв'язка.

**V. Bichinin, Ye. Pashchenko, A. Chernenko, O. Lazhevskaya, D. Savchenko, A. Dovgan, N. Schur  
DEVELOPMENT OF DIAMOND GRINDING RIBBONS ON RUBBER BOND**

*Some features of continuous diamond-containing grinding belts on rubber bonds intended for large diameter diamond wheels are considered. The sequence of abrasive and nonabrasive layers in a multi-layered belt structure is analyzed. This ensures high adhesion of the diamond layer to a flexible base and elasticity of the product.*

**Key words:** elastic diamond tool, rubber binder.

Надійшла 26.06.18

УДК 621.921

**В. М. Бичихін; Є. О. Пащенко, д-р. техн. наук; Д. О. Савченко, О. В. Лажевська,**  
кандидати технічних наук<sup>1</sup>; **А. М. Черненко, А. Г. Довгань<sup>1</sup>; М. С. Шидловський, канд.**  
техн. наук<sup>2</sup>, **Н. А. Щур<sup>1</sup>, С. В. Скороход<sup>2</sup>, О. С. Мусієнко<sup>2</sup>**

<sup>1</sup>Інститут надтвердих матеріалів ім. В. М. Бакуля НАН України,  
вул. Автозаводська, 2, 04074, Київ, e-mail: lab6\_1@ism.kiev.ua

<sup>2</sup>Національний технічний університет України «КПІ ім. Ігоря Сікорського», просп.  
Перемоги, 37, 03056, Київ

**ПІДВИЩЕННЯ ЕКСПЛУАТАЦІЙНИХ ВЛАСТИВОСТЕЙ АЛМАЗНО-КАУЧУКОВИХ  
КОМПОЗИТІВ ВВЕДЕННЯМ МЕТАЛОКОМПЛЕКСНИХ СПОЛУК – ДЖЕРЕЛ  
УЛЬТРАДИСПЕРСНИХ ОКСИДІВ**

*Обґрунтовано актуальність розробки нових алмазовмісних композитів та інструментів на каучукових зв'язках для обробки зносостійких наплавлень та твердих сплавів. Досліджено вплив металокомплексних добавок – оксихінолінових комплексів нікелю – на низку експлуатаційних показників алмазо-каучукових композицій.*

**Ключові слова:** алмазовмісні композити, оксихінолінові комплекси, нікель, каучукові зв'язки, обробка.

Необхідність підвищення довговічності машин і механізмів (для економного витрачання матеріалів завдяки нанесенню на нові і відновлювані деталі зносостійких покриттів (плазмових, детонаційних)) зумовлює необхідність створення спеціального алмазного шліфувального інструменту для обробки зазначених покриттів і деталей.

Відомо, що 80% випадків виходу з ладу машин і механізмів під час експлуатації пов'язано з їх зношенням у вузлах тертя. Підвищити зносостійкість і продуктивність цих вузлів можна шляхом нанесення зносостійких покриттів: окису алюмінію, твердого сплаву, карбідів вольфраму, хрому, титану та ін., а також покриттів, в яких легуючими елементами є кобальт, нікель, хром, молібден. Високі експлуатаційні властивості цих покриттів дають змогу радикально, у 3–5 разів, а подекуди і в 20–30 разів підвищити ресурс, зносостійкість і корозійну стійкість вузлів і деталей машин. Ці покриття можна застосовувати передусім у